

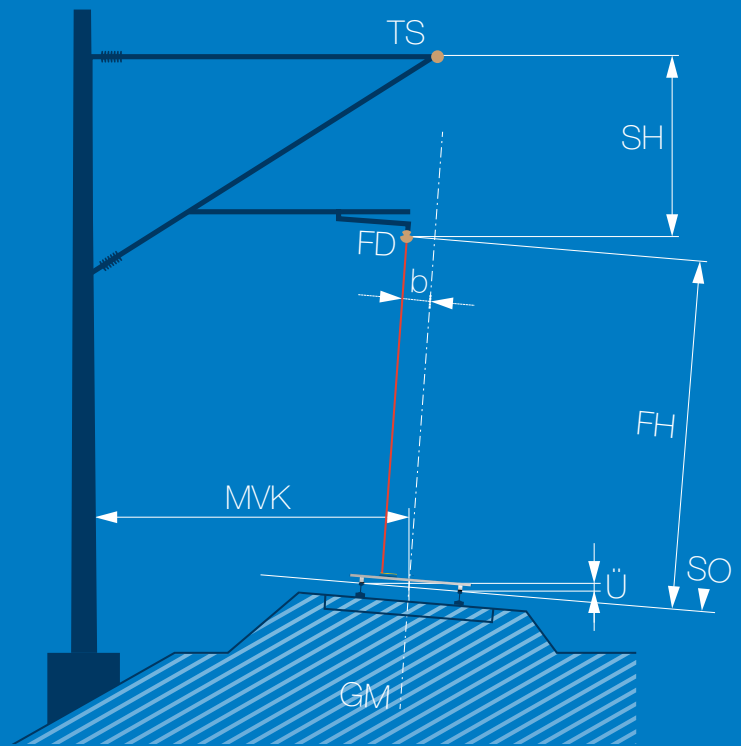
FM5-BT

Fahrdrahtmessgerät für Höhe, Seitenlage,
MVK-Maß und Überhöhung



Messungen

FD	Fahrdraht
FH	Fahrdrahthöhe
b	Fahrdrahtseitenlage
TS	Tragseil
SH	Systemhöhe
MVK	Mastvorderkante - Gleismitte
Ü	Überhöhung
GM	Gleismittel senkrecht
SO	Schienenoberkante



Vielseitig einsetzbar

Fahrleitungsinfrastrukturen
schneller installieren

Fahrdrähte mit wenig Aufwand
inspizieren und instandhalten

Flexibler, weltweiter Einsatz im
Nah- und Fernverkehr

Anwendungsüberblick im Nah- und Fernverkehr

Seit über 50 Jahren vereinfachen wir als deutscher Hersteller für Präzisionsgeräte, Fahrdrahtmessungen in der Bahntechnik. Unsere Fahrdrahtmessgeräte (FM) eignen sich sowohl für die Installation, wie auch für die Instandhaltung von Fahrleitungen im Nahverkehr (DC) und Fernverkehr (AC).

Der Laserstrahl des FMs ermittelt die Lage der Fahrleitung in Bezug zur Gleismitte sowie von der Schienenoberkante aus. Somit messen Sie schnell und einfach:

- Fahrdrahthöhe und -seitenlage (Zick-Zack)
- Tragseilhöhe und -seitenlage
- Abstand Gleismitte bis Mast
- Brücken-, Tunnelhöhen, Höhe kreuzender Stromleitungen
- Mit Zubehör: Gleisüberhöhung (Neigung/Winkel)

Optionales Zubehör

LED Beleuchtung für Messungen im Dunkeln

Lasersichtbrille zur besseren Sichtbarkeit des Laserpunktes

Tragetaschen und Ladeadapter für mehr Komfort

Messschienen für weltweite Spurweiten von 750 – 1676 mm

Mechanische Zusatzmesseinrichtung für die Gleisüberhöhung

Software FMcapture für digitalisierte Daten



Funktionsumfang FM5-BT Kamera Bluetooth

Das Messgerät kann in Kombination mit der Messschiene Fahrdrähtlagen auf Spurweiten im Bereich von 750 – 1676 mm messen. Die Messdaten sind über Bluetooth auslesbar. Die Messungen können schnell und bei jedem Wetter durchgeführt werden.



Hochpräzise Lasermessung mit bis zu 1 mm Messgenauigkeit



Einfache Anvisierung des Fahrdrahtes durch das Kamera-Display (4x-Zoom) inkl. Screenshot-Funktion



Schnelle Datenerfassung durch Software inkl. Import- und Exportfunktion (XLSX, CSV, TXT)



Datenblatt FM5-BT

Spezifikationen		Basic	Standard	Capture
Fahrdrahtmessgerät FM5-BT				
Messbereich				
Fahrdrahthöhe (Laser)	bis 200 m (666 ft)	x	x	x
Fahrdrahtseitenlage	± 700 mm (27.5 in)	x	x	x
Neigungssensor für Gleisüberhöhung	± 180°	x	x	x
Messgenauigkeit				
Fahrdraht-Höhe (Laser/System)	± 1 mm (1/16 in) / ± 5 mm (1/5 in)			
Fahrdraht-Seitenlage (System)	± 5 mm (1/5 in)			
Horizontale Abstandsmessung Gleismitte-Mast (Laser/System)	± 1 mm (1/16 in) / ± 5 mm (1/5 in)			
Neigungsmessung für Gleisüberhöhung	± 0.1°			
Laser/Display				
Laserklasse (gemäß IEC60825-1)	2			
Laserleistung/Wellenlänge	<1 mW / 635 nm			
Ausrichtung Laserstahl	vertikal / horizontal			
Anzeige (automatisch beleuchtet)	70 x 42 mm			
Betriebsarten	Einzel- / Dauermessung			
Betriebsdauer (Anzahl der Messungen)	bis 4000			
Betriebs-/Lagertemperatur	-10 ... +50 / -25 ... +70°C			
Automatische Abschaltung (Laser)	90 s			
Automatische Abschaltung (Anzeige)	180 s			
Anzeigeeinheit (optionale Einheiten)	0.000 m (0.00 ft / 0.00 in / 0'00"1/32)			
Stromversorgung				
Wiederaufladbarer Akku	Lithium-Ionen	x	x	x
USB-Ladegerät inkl. 4 Netzstecker	100 - 240 V (AC)	x	x	x
Schutzart (DIN EN 60529)	IP54			
Abmessungen/Gewicht	280x112x72 mm / 1,8 kg			
Messschiene		nicht teilbar	teilbar	teilbar
Eingestellte Spurweite (weitere Spurweiten möglich)	1435 mm (4' 8.5")			
Messbereich	± 700 mm (27.5 in)			
Skalenwert	1 mm (1/8 in)			
Abmessungen/Gewicht	184 x 20 x 16 cm	4,7 kg	5,1 kg	5,1 kg
Zubehör				
Alu-Transportkoffer	54 x 16 x 25 cm / 3,3 kg	x	x	x
Laserstrahlreflektor		x	x	x
Kfz USB-Ladeadapter	12V (DC)	-	x	x
Lasersichtbrille		-	x	x
LED-Beleuchtung für Fahrdraht		-	x	x
Tragetasche für teilbare Messschiene	105 x 28 x 18 cm	-	x	x
Datenschnittstelle/Datenspeicherung				
Bluetooth 4.0, Reichweite	bis 10 m (32ft)	x	x	x
Software FMcapture (MS Windows 10)	CSV, TXT, XLSX	-	-	x
Versandverpackung				
Abmessungen		197x37x37 cm	110x37x37 cm	110x37x37 cm
Gewicht		15 kg	18 kg	18 kg

Weiteres Zubehör und Messschienen für diverse Spurweiten finden Sie online unter: www.steinemeyer-railway.com